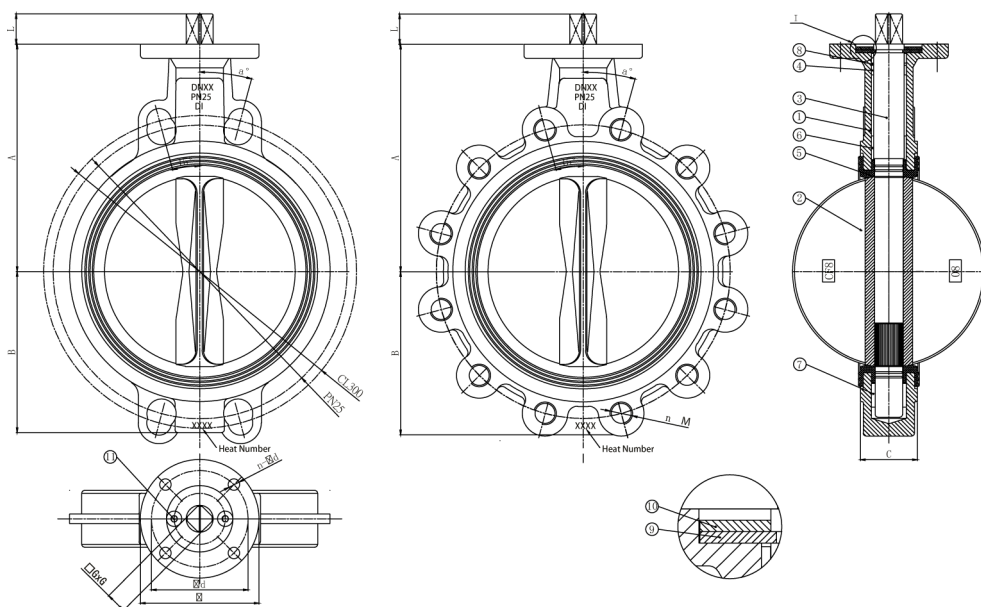


## Затворы поворотные дисковые серии V107 на давление до 25 бар

Затворы поворотные дисковые серии V107(межфланцевые и с дополнительными проушинами) имеют уплотнение из вулканизированной резины и способны выдерживать давление среды до 25 бар.

Межфланцевые затворы рассчитаны на давление 25 бар, а также имеют центровочные отверстия для присоединения к фланцам стандартов PN25 и ANSI 300.

Затворы с дополнительными проушинами рассчитаны на давление 25 бар, а также имеют отверстия для присоединения к фланцам стандартов PN25 и ANSI 300.



### Список материалов

№	Название	Материал
1	Корпус	Ковкий чугун GGG40
2	Диск	AISI304 / AISI316
3	Шток	AISI431
4	Втулка	Бронза
5	Уплотнение	EPDM / NBR
6	Втулка	Бронза
7	Втулка	Бронза
8	Уплотнительно кольцо	NBR
9	Стопорное кольцо	Углеродистая сталь
10	Стопорное кольцо	Углеродистая сталь
11	Болт	Нержавеющая сталь

### Размеры

ДУ	A	B	C	Ø	Ød	n-Ød	ØG×G	L	межфланцевые		с доп.проушинами	a°
									PN25	CL300	n×M	
50	138	65	43	90	70	4-Ø10	11×11	32	125	127	4-M16	45
65	153	75	46	90	70	4-Ø10	11×11	32	145	149.2	8-M16	22.5
80	155	95	46	90	70	4-Ø10	11×11	32	160	168.3	8-M16	22.5
100	178	114	52	90	70	4-Ø10	14×14	32	190	200	8-M20	22.5
125	193	126	56	90	70	4-Ø10	17×17	32	220	235	8-M24	22.5
150	210	140	56	90	70	4-Ø10	17×17	32	250	269.9	8-M24	15/22.5
200	240	170	60	125	102	4-Ø12	22×22	32	310	330.2	12-M24	45
250	285	208	68	125	102	4-Ø12	22×22	32	370	387.4	12-M27	45
300	315	240	78	150	125	4-Ø14	27×27	32	430	450.8	16-M27	11.25